

# INIDENS

NÁSTĚNNÝ PLYNOVÝ KONDENZAČNÍ KOTEL

5,2 AŽ 26,1 KW

OPTIMALIZOVANÁ TECHNOLOGIE  
PRO NEJLEPŠÍ POMĚR KVALITA/CENA

---



**De Dietrich** 

# OBJEVTE KOTEL S OPTIMÁLNÍM VÝKONEM

Vysoká  
účinnost  
**až 109,9 %**

Rozsah  
modulace  
výkonu  
**Od 20  
do 100%**

Čisté spalování  
s nízkými emisemi NOx  
**< 32 mg  
/kWh**

## JEDNODUCHÁ OBSLUHA

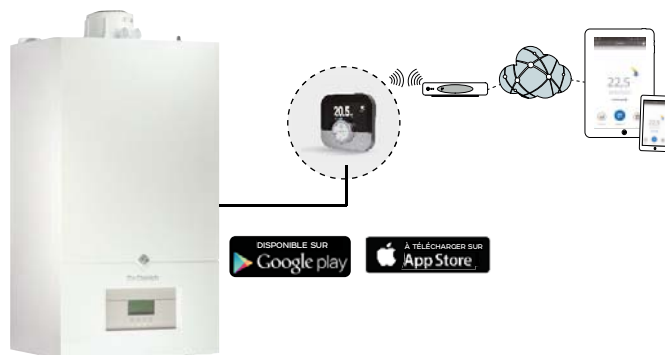
- **Elektronický ovládací panel** s podsvíceným LCD displejem
- **Snadná obsluha s vyhrazenými tlačítky** pro přípravu teplé vody a vytápění
- **Displej zobrazuje všechny informace** a umožňuje přehledné a jednoduché nastavení provozních parametrů.



## KOMPATIBILNÍ S INTELIGENTNÍM PROSTOROVÝM TERMOSTATEM SMART TC° PRO VÍCE KOMFORTU A ÚSPOR

Díky mobilní aplikaci budete mít přístup k následujícím funkcím:

- **vzdálená správa** vytápění a přípravy teplé vody,
- **intuitivní ovládání,**
- **správa programování** dle vašich potřeb,
- **přesná regulace teploty,**
- **snadná údržba vašeho topného systému** díky zabezpečenému vzdálenému přístupu, který můžete poskytnout svému servisnímu technikovi,
- **Upozornění na poruchu** přímo do vašeho chytrého mobilu.





A



A

## VÝKON NA MÍRU V ROZSAHU 5,5 AŽ 26,1 KW



### VYSOKÁ ÚČINNOST

#### • účinnost při minimálním výkonu až 109,9 %

- Energetický štítek A (ETAS 94%) v souladu se směrnicí o ekodesignu, kombinace kotle s pokojovým termostatem a venkovním čidlem **SMART TC** zvyšuje energetickou třídu na úroveň **A+**.
- **Široký rozsah modulace výkonu od 20 do 100 %** pro přizpůsobení vyrobeného tepla potřebám vytápění a přípravy teplé vody a snížení krátkodobého provozu kotle. To umožňuje vyšší účinnost pro větší pohodlí a úsporu energie.

### RESPEKT K ŽIVOTNÍMU PROSTŘEDÍ

- Již vhodné pro provoz se směsí paliva obsahující až 20% vodíku pro snížení uhlíkové stopy.
- Třída NOx 6 podle EN 15502-1. < 32 mg/kWh.



### KOMFORT

- Tichý provoz - hladina akustického výkonu < 49 dB(A) při jmenovitém výkonu (model 20/24MI).



## SPOLEHLIVOST A ODOLNOST



### EFEKTIVNÍ MATERIÁLY

- Jednospirálový **nerezový** výměník.
  - **Nerezová ocel prvotřídní kvality**, tolerantní ke kvalitě vody a odolná proti korozi.
  - Široký průchod vody pro snížení rizika tvorby vodního kamene.
- **100% mosazný hydroblok** pro ověřenou spolehlivost.
- Vysoce účinné čerpadlo s modulovanými otáčkami a nízkou spotřebou elektrické energie.
- Uživatelsky příjemný **LCD displej s podsvícením a 4 tlačítky**.
- **Digitální zobrazení tlaku vody s upozorněním na minimální tlak**.



# VYSOKÝ KOMFORT PRO PŘÍPRAVU TEPLÉ VODY

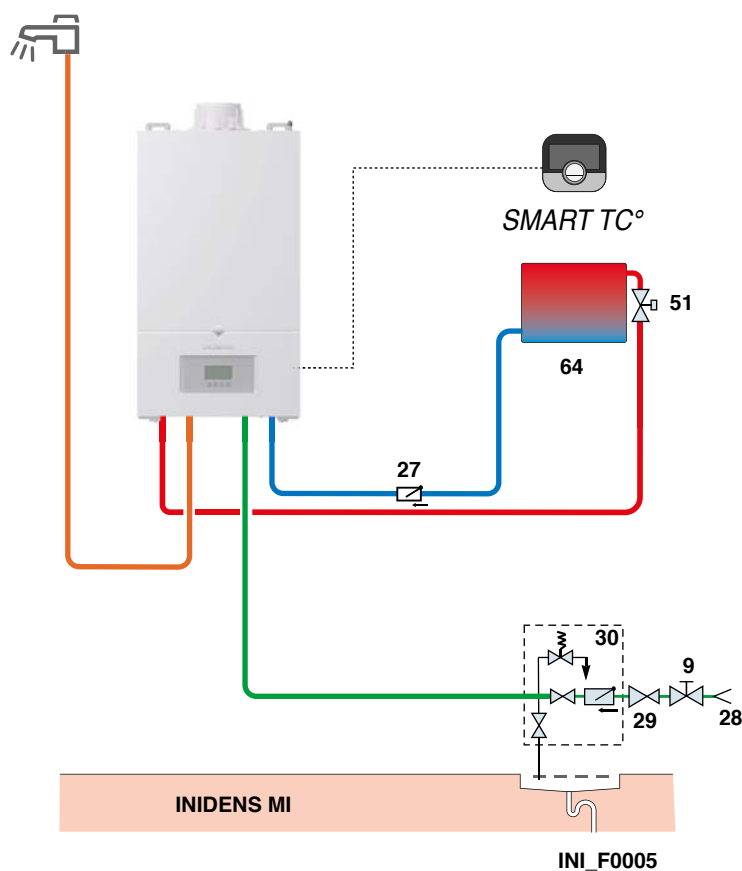
Kondenzační kotle Inidens vám zaručí tolik teplé vody při stabilní teplotě, kolik si přejete:

- Snímač průtoku zaručující vysokou kvalitu přípravy teplé vody.
- Kombinovaná verze s průtokem až **14 litrů za minutu\*** při maximálním výkonu s **kotlem Inidens 24/28 MI**.
- Nezávislé ohřivače TV 80 litrů v nástěnné verzi nebo 130 litrů ve stacionární verzi.
  - **20 litrů za minutu\*** díky ohřivači teplé vody 130 litrů s **kotlem pro vytápění Inidens 24**.
  - **Čistá voda:** nádrž potažená smaltem s vysokým obsahem křemene.
  - **Životnost ohřivače je delší díky magnéziové anodě**, která zajišťuje ochranu proti korozi.

\*podle ČSN EN 13203.1



## PŘÍKLAD ZAPOJENÍ



Přímý radiátorový okruh s okamžitou přípravou teplé vody a připojeným inteligentním prostorovým termostatem.

# TEN SPRÁVNÝ KOTEL PRO NOVOSTAVBY I REKONSTRUKCE

## LEHKÝ A KOMPAKTNÍ

Verze pro vytápění nebo kombinované verze o šířce 395 mm umožňují snadnou instalaci bez ohledu na zvolené umístění.

## SPOLEHLIVÝ ZA VŠECH OKOLNOSTÍ

Robustní kotel s nerezovým výměníkem tepla a mosazným hydroblokem. Osvědčené komponenty pro bezproblémový provoz.

## SNADNÁ ÚDRŽBA

Všechny části jsou snadno přístupné z přední části kotle.

## FLEXIBILNÍ INSTALACE

Vhodné pro zemní plyn i propan.

Technologie Plug & Play s automatickým rozpoznáním.

Centrální připojení vzduchu/spalin v  $\varnothing$  60/100 mm se snadno odnímatelným bajonetovým uzávěrem pro přechod na jiné typy konfigurace.

Vestavěná spalinová klapka umožňující připojení ke společným systémům odvodu spalin pracujícím s přetlakem.



# INIDENS

NÁSTĚNNÝ PLYNOVÝ KONDENZAČNÍ KOTEL 5,2 AŽ 26,1 KW  
OPTIMALIZOVANÁ TECHNOLOGIE PRO NEJLEPŠÍ POMĚR KVALITA/CENA

MODELY	24	20/24 MI	24/28 MI
Kotel	Vytápění a možná příprava teplé vody zásobníkovým ohřivačem	Vytápění a okamžitá příprava teplé vody	Vytápění a okamžitá příprava teplé vody
Rozsah výkonu při 50/30 °C	6,3 - 26,1 kW	5,2 - 21,8 kW	6,3 - 26,1 kW
Výkon při 80/60°C v režimu přípravy teplé vody	28 kW	24 kW	28 kW
Specifický průtok TV při $\Delta T = 30$ K (podle ČSN EN 13203-1)	Ohřivač 80l: 16,2 l/min Ohřivač 130l: 20 l/min	11,5 l/min	13,4 l/min
Rozměry Š x V x H	395 x 700 x 285 mm	395 x 700 x 285 mm	395 x 700 x 285 mm
Hmotnost bez vody	29 kg	28,5 kg	30 kg



**DE DIETRICH, KVALITNÍ FRANCOUZSKÁ  
ZNAČKA OD ROKU 1684**

Pro De Dietrich je již po 3 století úspěch požadavkem založeným na skutečných hodnotách: kvalita, spolehlivost, životnost. De Dietrich z obavy o životní prostředí a vaše pohodlí dokonale ovládá různé obnovitelné energie díky multienergetickým systémům, které chrání planetu. Topná zařízení značky De Dietrich jsou tak v čele inovací a těží z optimální kvality a vzácné dlouhé životnosti díky zapojení všech zaměstnanců již více než 300 let.

**De Dietrich** 

BDR THERMEA (CZECH REPUBLIC) S.R.O.  
Jeseniova 2770/56, 130 00 Praha 3  
Tel.: +420 271 001 627  
E-mail: dedietrich@bdrthermea.cz  
[www.dedietrich.cz](http://www.dedietrich.cz)