

# REGULAČNÍ SYSTÉMY

## NÁSTĚNNÝ MODUL VM DIEMATIC EVOLUTION

### VM DIEMATIC EVOLUTION



Elektronická regulace VM DIEMATIC EVOLUTION zabudovaná do nástěnné skříňky, umožňuje řízení 3 topných okruhů a 2 okruhů TV, každý z topných okruhů může být přímý okruh nebo okruh se směšovacími trojcestným motorizovaným ventilem 230 V.

- Lze propojit mezi sebou až 8 modulů VM DIEMATIC EVOLUTION a vytvořit takto četné kombinace podle typu zařízení:

- VM DIEMATIC EVOLUTION je možné použít v kombinaci s přístroji EVODENS, EVODENS PRO, C 140, ALEZIO S V200 a ALEZIO COMPACT k řízení doplňkových okruhů pro vytápění a přípravu teplé vody.

- VM DIEMATIC EVOLUTION může být zapojen do jednoho nebo více přístrojů vybavených regulátorem DIEMATIC EVOLUTION.

- VM DIEMATIC EVOLUTION může být zapojen do systému DIEMATIC iSystem pomocí kabelu Modbus, a to pouze jako slave.

- VM DIEMATIC EVOLUTION může být rovněž použit samostatně, aby reguloval okruhy pro vytápění a přípravu teplé vody v závislosti na venkovní teplotě (čidlo je nutné objednat zvlášť, balení FM46).

- Může rovněž řídit kotle zapojené v kaskádě:

- vybavené ovládacím panelem DIEMATIC EVOLUTION

- VM DIEMATIC EVOLUTION má k dispozici rovněž jeden vstup 0-10V a může být nastaven na možnost dálkového ovládání.

- **Rozměry:** délka: 320 mm, výška: 260 mm, hloubka: 130 mm

- **Stupeň krytí:** IP 21 – Přední kryt na otevírání, uzávěratelný a uzamykatelný

### CENA BEZ DPH

#### VM DIEMATIC EVOLUTION

Balení č.	AD315
Obj. č.	7676561
<b>KČ</b>	<b>18 690</b>

### PŘÍSLUŠENSTVÍ NÁSTĚNNÉHO MODULU VM DIEMATIC EVOLUTION



8575Q034



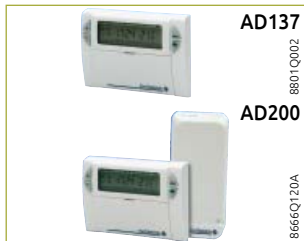
8518Q022



GTZ20\_Q0002



MCA\_Q0012



AD137

8801Q002

AD200

866Q120A



MCA\_Q0013



SMARTC\_Q007

	BALENÍ	OBJ. Č.	CENA KČ
Venkovní čidlo	FM46	85757741	<b>550</b>
Čidlo teplé vody (délka 5 m) Umožňuje přednostně regulaci teploty a programování přípravy teplé vody pomocí akumulčního ohříváče.	AD212	100000030	<b>800</b>
Čidlo pro směšovací ventil (délka 2,5 m) Toto čidlo umožňuje měření náběhové teploty topné vody.	AD199	88017017	<b>950</b>
Systémové čidlo (délka 5 m) Obsahuje 1 čidlo pro řízení teploty ve vyrovnávacím zásobníku s kotlem vybaveným nástěnnou regulací VM DIEMATIC EVOLUTION. Může sloužit i jako čidlo výstupní teploty z kaskády.	AD250	100013305	<b>790</b>
Programovatelný prostorový termostat, drátový	AD137	88017855	<b>3 590</b>
Programovatelný prostorový termostat, bezdrátový	AD200	88017018	<b>7 190</b>
Programovatelné termostaty zajišťují týdenní regulaci a programování vytápění díky různě nastavitelnému provozu hořáku: „Automatický“ se řídí naprogramováním, „Trvalý“ udržuje nastavenou teplotu a „Dovolená“. Bezdrátová verze je dodávána s přijímacím/vysílacím modulem, který se připevňuje na stěnu u kotle.			
El. deska + čidlo pro 1 směšovaný topný okruh (délka 2,5 m) Umožňuje řízení směšovacího ventilu s elektromechanickým nebo elektrotepelným motorem 230 V. Deska se montuje do panelu DIEMATIC EVOLUTION a připojí pomocí konektorů. Modul VM DIEMATIC EVOLUTION umožňuje připojení 1 ks této sady.	AD249	100013304	<b>2 150</b>
Inteligentní prostorový regulátor SMART TC° (R-BUS drátový) Prostorový regulátor SMART TC° je navržen tak, aby mohl být připojen kabelem R-BUS na naše kotle NANEOS, EVODENS a tepelná čerpadla ALEZIO S V200 a ALEZIO COMPACT. Umožňuje dálkové ovládání vytápění a přípravy teplé vody díky aplikaci, kterou je možné zdarma stáhnout. Ovládání je intuitivní a srozumitelné s možností dočasného přístupu pro servisní firmu (po schválení koncovým uživatelem).	AD324	7691375	<b>5 890</b>

# REGULAČNÍ SYSTÉMY

NÁSTĚNNÝ MODUL VM DIEMATIC EVOLUTION

## PŘÍSLUŠENSTVÍ NÁSTĚNNÉHO MODULU VM DIEMATIC EVOLUTION (POKRAČOVÁNÍ)



AD308

AD309

AD310

MCA\_Q0151  
MCA\_Q0149  
MCA\_Q0150



MCA\_Q0152



8801Q021



8801Q022



8199Q063

BALENÍ      OBJ. Č.      CENA KČ

### Kabel S-BUS (s koncovkami)

Kabel BUS umožňuje propojení mezi 2 kotli vybavenými panelem DIEMATIC EVOLUTION v rámci jedné instalace do kaskády. Kabel umožňuje rovněž propojení mezi dvěma VM DIEMATIC EVOLUTION.

• délka 1,5 m	AD308	7663618	<b>740</b>
• délka 12 m	AD309	7663561	<b>1 340</b>
• délka 20 m	AD310	7663619	<b>1 660</b>

### Zakončení S-BUS

AD321      7688305      **640**

### Propojovací kabel Modbus (délka 12 m)

Umožňuje propojení nástěnného modulu VM DIEMATIC EVOLUTION a panelu DIEMATIC iSystem v kotli.

AD134      88017851      **1 240**

### Propojovací kabel Modbus (délka 1,5 m)

Umožňuje propojení nástěnného modulu VM DIEMATIC EVOLUTION a panelu DIEMATIC iSystem v kotli.

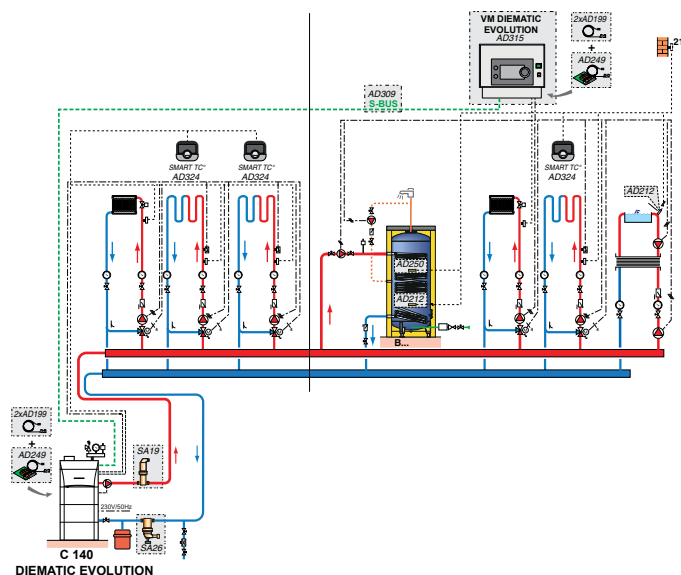
AD124      88017836      **850**

### Propojovací kabel Modbus (délka 40 m)

Určeno k záměně kabelů 12 m a 1 m, jestliže jsou příliš krátké.

DB119      81997720      **2 690**

## PŘÍKLAD KALKULACE



### POPIS

Kotel C 140-45	-	7709265	<b>91 390</b>
1× čidlo teplé vody - dolní	1× AD212	10000030	<b>800</b>
1× čidlo teplé vody - horní	1× AD250	100013305	<b>790</b>
Odvzdušňovač s odlučovačem vzduchu (mosaz)	SA19	7650334	<b>14 490</b>
Odkalovač (mosaz) Rp2	SA26	7650378	<b>15 490</b>
4× čidlo pro směšovací ventil	4× AD199	88017017	<b>3 800</b>
2× el. deska + čidlo pro směšovací ventil	2× AD249	100013304	<b>4 300</b>
Nástěnný modul VM DIEMATIC Evolution	AD315	7676561	<b>18 690</b>
Kabel S-BUS délky 12 m	AD309	7663561	<b>1 340</b>
Zásobníkový ohříváč B 1000	AJ80	7650482	<b>85 090</b>
Pevná izolace	AJ97	7650499	<b>24 790</b>
<b>Další možné příslušenství:</b>			
3× inteligentní prostorový regulátor	3× AD324	7691375	<b>17 670</b>
		<b>Celková cena bez DPH:</b>	<b>278 640</b>

VM\_F0013