

# SAMOSTATNÉ OHŘÍVAČE TEPLÉ VODY

OHŘÍVAČE PRO PŘIPOJENÍ K ZÁVĚSNÝM KOTLŮM



## BMR 80 a SRB 130

80 nebo 130 l



Ohřivače pro přípravu teplé vody s vysokým výkonem:

- BMR 80: závěsný, k umístění vedle kotle
- SRB 130: na zem, pod kotel
- Nádrž a zabudovaný spirálovitý výměník z oceli chráněný nátěrem s vysokým obsahem křemene, který splňuje potravinářské nároky:
  - poklop vstupního otvoru
  - hořčíková anoda
  - izolace pomocí polyuretanové pěny o velké tloušťce bez CFC (chlor-fluorovaných uhlovodíků)
  - plášť z nalakovaného ocelového plechu hořlavosti třídy MO

• Balení: - 1 balení pro MBMR 80 (včetně čidla teplé vody) - 1 balení pro SRB 130

### HLAVNÍ ROZMĚRY (mm a palce)

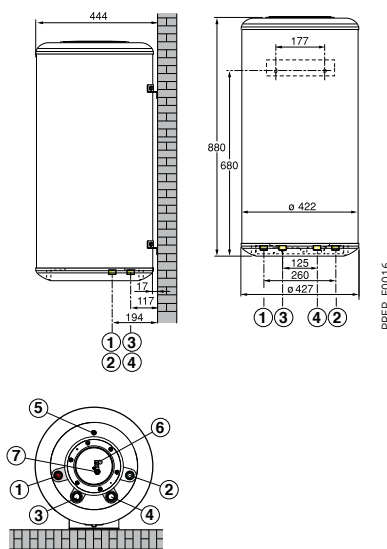
#### BMR 80

- ① Výstup teplé vody R 3/4"
- ② Vstup studené vody R 3/4"
- ③ Vstup do výměníku G 3/4"
- ④ Výstup z výměníku G 3/4"
- ⑤ Odvzdušňovač výměníku
- ⑥ Jímka pro čidlo teplé vody
- ⑦ Magnéziová anoda

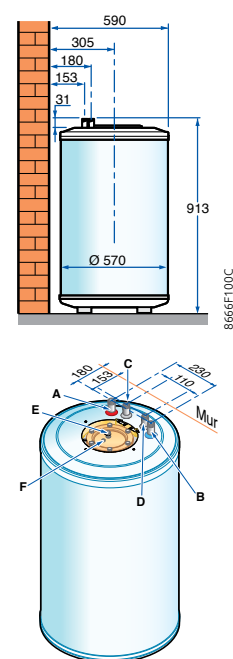
#### SRB 130

- A Vstup do výměníku G 3/4  
 B Výstup z výměníku G 3/4  
 C Výstup teplé vody R 3/4  
 D Vstup studené vody R 3/4  
 E Magnéziová anoda  
 F Jímka pro čidlo teplé vody

#### BMR 80



#### SRB 130



### TECHNICKÉ ÚDAJE (teplá voda)

Maximální provozní teplota: - primární (výměník): 95 °C  
 - sekundární (zásobník): 95 °C

Maximální provozní tlak: - primární (výměník): 10 bar  
 - sekundární (zásobník): 6 bar

#### MODEL

		BMR 80		SRB 130	
Objem zásobníku teplé vody	L	80		125	
Výkon výměníku	kW	15	25	15	25
Specifický průtok při ΔT = 30 K	l/min.	16	16	20	20
Množství TV za hodinu při ΔT = 35 K	L/h	305	505	355	590
Množství TV za 10 min. při ΔT = 30 K	l/10 min.	165	165	200	200
Koeficient tepelných ztrát UA	W/K	1,26		1,09	
Hmotnost bez vody	kg	48		68	

#### CENA BEZ DPH

	BMR 80		SRB 130	
Balení č.	EE53		EE81	
Obj. č.	100005562		7681039	
<b>Cena Kč</b>	<b>18 590</b>		<b>16 490</b>	

#### PŘÍSLUŠENSTVÍ

##### PŘÍSLUŠENSTVÍ

	BALENÍ	OBJ. Č.	CENA Kč BEZ DPH
Čidlo teplé vody	AD226	100005661	650
Čidlo teplé vody	AD212	100000030	800
Sada pro připojení BMR 80/Vivadens	HG56	100011287	1 870
Sada pro připojení BMR 80/Naneo	HR93	7601255	2 590

##### PŘÍSLUŠENSTVÍ

	BALENÍ	OBJ. Č.	CENA Kč BEZ DPH
Sada pro připojení SRB 130/Naneo	HR92	7600413	1 550
Sada pro připojení SRB 130/Vivadens	HG57	100011287	1 090
Sada pro připojení SRB 130/Evodens	EA137	100013532	1 760