

SAMOSTATNÉ OHŘÍVAČE TEPLÉ VODY

OHŘÍVAČE S UMÍSTĚNÍM POD KOTEL TYPU MODULENS NEBO TWINEO

EASYLIFE



EL... SL

PREP_00009

B



L 160/250 SL a EL 160/250 SL 160 až 250 l

Vysoce výkonné ohříváče teplé vody, které se umísťují horizontálně pod kotle:

- L160/250 SL: zásobník s protikorozní ochranou „Titan Activ System“, vypouštěcí kohout a přípojka pro cirkulaci TV
- EL160/250 SL: zásobník s ochranou pomocí magnéziové anody
- Nádrž a zabudovaný spirálovitý výměník z oceli chráněný smaltem s vysokým obsahem křemene, který splňuje nejpřísnější potravinářské nároky
- Poklop vstupního otvoru
- Izolace ze vstříkané polyuretanové pěny o velké tloušťce bez CFC (chlor-fluorovaných uhlovodíků)

- Plášť z nalakovaného ocelového plechu hořlavosti třídy MO
- Nastavitelné nožky
- Čidlo teplé vody již s kabelem
- Balení: 1 balení (včetně čidla teplé vody)

ADVANCE



L... SL

PREP_00010

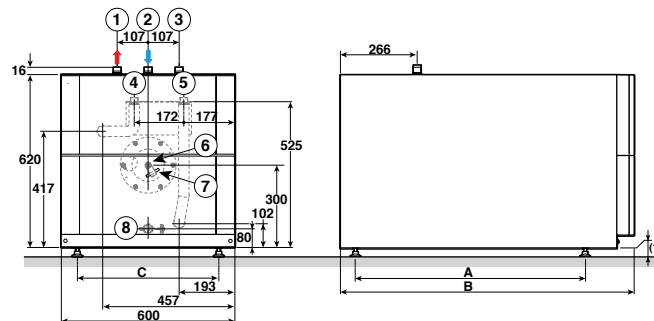
B

HLAVNÍ ROZMĚRY (mm a palce)

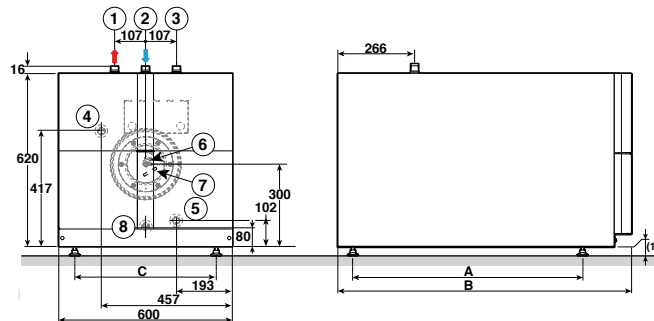
- ① Výstup teplé vody G 3/4"
 - ② Vstup studené vody R 3/4"
 - ③ Přípojka cirkulační smyčky TV G 3/4" (volitelné)
 - ④ Výstup z kotle G 3/4"
 - ⑤ Vratka do kotle G 3/4"
 - ⑥ Anoda:
 - L 160/250: s napájením
 - EL 160/250: magnéziová
 - ⑦ Umístění čidla pro teplotu vody
 - ⑧ - L 160/250 : vypouštěcí kohout 1/2"
- EL 160/250 : otvor pro vypouštění
- (1) Nastavitelné nožky od 10 do 30 mm

Rozměry (mm)	A	B	C
160L	794	1015	489
250L	1107	1380	420

L 160/250 SL



EL 160/250 SL



TECHNICKÉ ÚDAJE (teplá voda)

Maximální provozní teplota: - primární (výměník): 95 °C
- sekundární (zásobník): 95 °C

Maximální provozní tlak: - primární (výměník): 12 bar
- sekundární (zásobník): 10 bar

MODEL

	L/EL 160 SL				L/EL 250 SL					
Objem zásobníku teplé vody	L				250					
Výkon výměníku	kW	15	25	30	35	15	25	30	35	45
Specifický průtok při ΔT = 30 K	l/min.	20	24	24	25	21	27	28	28	29
Množství TV za hodinu při ΔT = 35 K	L/h	355	560	590	610	355	565	590	615	660
Množství TV za 10 min. při ΔT = 30 K	l/10 min.	240	245	245	245	330	340	350	350	350
Koeficient tepelných ztrát UA	W/K	1,52				1,93				
Hmotnost bez vody	kg	95				125				

CENA BEZ DPH

	L 160 SL	EL 160 SL	L 250 SL	EL 250 SL
Balení č.	EC600	ER592	EC694	EC695
Obj. č.	100020079	7616405	7644101	7657213
Cena Kč	22 690	21 490	27 890	26 890

PŘÍSLUŠENSTVÍ

PŘÍSLUŠENSTVÍ

	BALENÍ	OBJ. Č.	CENA KČ BEZ DPH
Sada pro připojení L 250 SL/Modulens (nevybavený)	ER696	7677059	3 190
Sada magnéziové anody pro Modulens	EA103	100000492	1 190

POZNÁMKA
Pro ohříváče o objemu 160 litrů připojené k modelům Modulens, viz model AGC 160 SL, kapitola 2.