

SAMOSTATNÉ OHŘÍVAČE TEPLÉ VODY

OHŘÍVAČE S MOŽNOSTÍ PŘIPOJENÍ NA VŠECHNY TYPY ZÁVĚSNÝCH A STACIONÁRNÍCH KOTLŮ

ADVANCE



BPB 150, 200, 300, 401 a 501 150 až 500 l

Samostatné ohříváče pro přípravu teplé vody, modely „Performance“

- Nádoba z ocelového plechu se smaltovanou vrstvou splňující potravinářské požadavky, ochrana pomocí magnéziové anody
- Spirálový výměník o velké kapacitě ze smaltované oceli
- Boční kontrolní kryt DN 120 a teploměr
- Vstup studené vody ve spodní části sloužící rovněž jako otvor pro vypouštění
- Izolace o tloušťce 75 mm z polyuretanové pěny (0 % CFC – chlor-fluorovaných uhlovlíků) vstříkované přímo do pláště

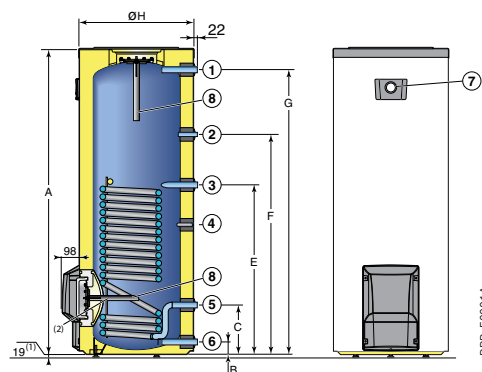
Hladký plášť z plastu ABS, víko z plastu ABS šedé barvy

Balení: 1 obalová jednotka

HLAVNÍ ROZMĚRY (mm a palce)

- Výstup teplé vody G 1
 - Církulace TV G 3/4
 - Vstup do výměníku G 1
 - Jímka čidla pro teplotu vodu o vnitřním Ø 16,1 mm
 - Výstup z výměníku G 1
 - Vstup studené vody a otvor pro vypouštění G 1
 - Teploměr
 - Magnéziová anoda
- (1) Nastavitelné nožky od 19 do 29 mm
(2) Pro modely 300 litrů

	BPB 150	BPB 200	BPB 300	BPB 401	BPB 501
A	964	1234	1754	1642	1760
B	70	70	70	66	71
C	282	282	282	282	283
E	612	747	972	972	1152
F	692	910	1262	1220	1348
G	844	1114	1634	1509	1618
Ø H	660	660	660	760	810



TECHNICKÉ ÚDAJE

Maximální provozní teplota: - primární (výměník): 110 °C
- sekundární (zásobník): 95 °C

Maximální provozní tlak: - primární (výměník): 10 bar
- sekundární (zásobník): 10 bar

MODEL

	BPB 150	BPB 200	BPB 300	BPB 401	BPB 501	
Objem zásobníku	l	145	195	290	385	485
Teplosměnná plocha výměníku	m ²	0,84	1,20	1,70	2,20	3,10
Objem výměníku	l	5,6	8,1	11,4	14,8	20,8
Jmenovitý průtok kapaliny (primární)	m ³ /h	3	3	3	3	3
ΔP primárního okruhu s jmenovitým průtokem	kPa	12	14	17	20	26
Výkon výměníku při ΔT = 35 K (1)	kW	29	39	54	68	86
Množství TV za hodinu při ΔT = 35 K (1)	l/h	710	960	1330	1670	2110
Množství TV za 10 min. při ΔT = 30 K (2)	l/10 min.	250	340	520	670	800
Koeficient tepelných ztrát (UA _S)	W/K	1,02	1,20	1,48	1,55	1,82
Spotřeba při údržbě a ΔT = 45 K Qpr	kWh/24h	1,1	1,3	1,6	1,68	1,97
Hmotnost bez vody	kg	57	74	99	134	161

(1) Teplota studené vody: 10 °C, teplota primárního vstupu: 80 °C, teplota výstupu teplé vody: 45 °C (2) Teplota studené vody: 10 °C, teplota primárního vstupu: 80 °C

CENA BEZ DPH

	BPB 150	BPB 200	BPB 300	BPB 401	BPB 501
Balení	EC609	EC610	EC611	EC790	EC795
Obj. č.	100018093	100018094	100018095	7682199	7682313
Cena Kč	19 690	20 690	25 890	36 290	41 490

PŘÍSLUŠENSTVÍ A DOPLŇKY

PŘÍSLUŠENSTVÍ

	BALENÍ	OBJ. Č.	CENA KČ BEZ DPH
Regulace SLA2 pro nabíjecí čerpadlo TV	EC320	100007832	4 990
Sada pro připojení ohříváče BPB/BLC s kotlem:			
• GT 224, 225	EA117	100007835	9 590
• GT 226 až 228	EA118	100007836	12 290
• Evidens Pro a Elidens	EA121	100007827	9 790
Sada pro připojení ohříváče BPB/BLC 150 až 300 litrů k tepelnému čerpadlu Alezio Evolution	EH149	100015468	2 070

DOPLŇKY

	BALENÍ	OBJ. Č.	CENA KČ BEZ DPH
Sada Titan Active System® pro solární výměník připojený ke kotli, který je vybaven panelem umožňující řízení TAS (až do 300 l)	EC431	100010652	2 150
Anoda s autoadaptivním napájením pro BPB 150 až 300 litrů	AJ38	89757752	5 290
Anoda s autoadaptivním napájením pro BPB 401 až 501	AM7	89608920	8 490
Sada elektrické vložky od 1,7 do 5,3 kW pro BPB	EC740	7628986	5 890

