

SAMOSTATNÉ OHŘÍVAČE TEPLÉ VODY

OHŘÍVAČE S MOŽNOSTÍ PŘIPOJENÍ NA VŠECHNY TYPY ZÁVĚSNÝCH A STACIONÁRNÍCH KOTLŮ

EASYLIFE



AŽ do
B



BLC 150, 200, 300, 400 a 500 150 až 500 l

Samostatné ohříváče pro přípravu teplé vody, modely „Comfort“

• Balení: 1 obalová jednotka

- Nádoba z ocelového plechu se smaltovanou vrstvou splňující potravinářské požadavky, ochrana pomocí magnéziové anody
- Spirálový výměník ze smaltované oceli
- Boční kontrolní kryt DN 120
- Vstup studené vody a otvor pro vypuštění ve spodní části
- Izolace o tloušťce 50 mm z polyuretanové pěny (0 % CFC – chlor-fluorovaných uhlovodíků) vstříkované přímo do pláště
- Pevný plášť z plastu ABS a potah v bílém provedení

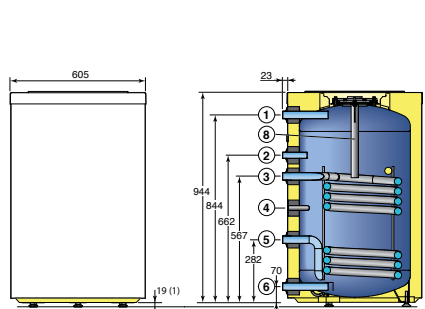
HLAVNÍ ROZMĚRY (mm a palce)

- 1 Výstup teplé vody G 1
- 2 Cirkulace TV G 3/4
- 3 Vstup do výměníku G 1
- 4 Jímka pro čidlo teplé vody o vnitřním Ø 16,1 mm
- 5 Výstup z výměníku G 1
- 6 Vstup studené vody a otvor pro vypuštění G 1
- 8 Magnéziová anoda

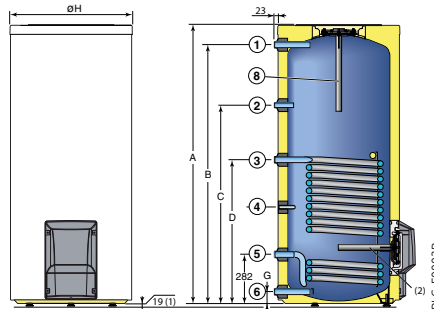
G: Válcovitý vnější závit (ploché těsnění)
(1): Nastavitelné nožky od 19 do 29 mm
(2): Pro modely 400 až 500 litrů

	BLC 200	BLC 300	BLC 400	BLC 500
A	1214	1734	1622	1740
B	1114	1634	1509	1618
C	840	1142	1155	1213
D	657	747	836	896
G	70	70	61	71
Ø H	610	610	710	760

BLC 150



BLC 200, 300, 400 A 500



TECHNICKÉ ÚDAJE

Maximální provozní teplota: - primární (výměník): 110 °C
- sekundární (zásobník): 95 °C

Maximální provozní tlak: - primární (výměník): 10 bar
- sekundární (zásobník): 10 bar

MODEL

	BLC 150	BLC 200	BLC 300	BLC 400	BLC 500	
Třída energetické účinnosti	B	C	C	C	C	
Objem zásobníku	l	145	195	295	390	495
Teplosměnná plocha výměníku	m ²	0,76	0,93	1,20	1,80	2,20
Objem výměníku	l	5,1	6,3	8,1	12,1	14,8
Jmenovitý průtok vody (primární strana)	m ³ /h	3	3	3	3	3
ΔP primárního okruhu s jmenovitým průtokem	kPa	11	12	13	17	20
Výkon výměníku při ΔT = 35 K (1)	kw	26	33	39	56	66
Množství TV za hodinu při ΔT = 35 K (1)	l/h	640	810	960	1375	1620
Množství TV za 10 min. při ΔT = 30 K (2)	l/10 min.	250	340	520	670	780
Koeficient tepelných ztrát (UA _S)	W/K	1,11	1,48	1,85	2,22	2,50
Spotřeba při údržbě a ΔT = 45 K Q _{pr}	kWh/24h	1,2	1,6	2,0	2,4	2,7
Hmotnost bez vody	kg	57	74	99	134	161

(1) Teplota studené vody: 10 °C, teplota primárního vstupu: 80 °C, teplota výstupu teplé vody: 45 °C (2) Teplota studené vody: 10 °C, teplota primárního vstupu: 80 °C

CENA BEZ DPH

	BLC 150	BLC 200	BLC 300	BLC 400	BLC 500
Balení	EC604	EC605	EC606	EC607	EC608
Obj. č.	100018088	100018089	100018090	100018091	100018092
Cena Kč	16 490	18 590	22 690	28 990	33 090

PŘÍSLUŠENSTVÍ A DOPLŇKY

PŘÍSLUŠENSTVÍ

	BALENÍ	OBJ. Č.	CENA KČ BEZ DPH
Regulace SLA2 pro nabíječi čerpadlo TV	EC320	100007832	4 990
Sada pro připojení ohříváče BLC s kotlem:			
• GT 224, 225	EA117	100007835	9 590
• GT 226 až 228	EA118	100007836	12 290
• Evodens Pro a Elidens	EA121	100007827	9 790
Sada pro připojení ohříváče BLC 150 až 300 litrů k tepelnému čerpadlu Alezio Evolution	EH149	100015468	2 070
Sada elektrické vložky od 1,7 do 5,3 kW pro ohříváče BPB	EC740	7628986	5 890
Sada Titan Active System® pro solární výměník připojený ke kotli, který je vybaven panelem umožňující řízení TAS (až do 300 l)	EC431	100010652	2 150

DOPLŇKY

	BALENÍ	OBJ. Č.	CENA KČ BEZ DPH
Anoda s autoadaptivním napájením pro BLC 150-300	AJ38	89757752	5 290
Anoda s autoadaptivním napájením pro BLC 400-500	AM7	89608920	8 490

