

TLAKOVÉ HOŘÁKY

PLYNOVÉ HOŘÁKY ECO-NOX

G 200 N

50 až 123 kW



Kompaktní plynový monoblokový jednostupňový hořák (G201/2 N) nebo modulační (G 203/2 N) (230 V/50 Hz)

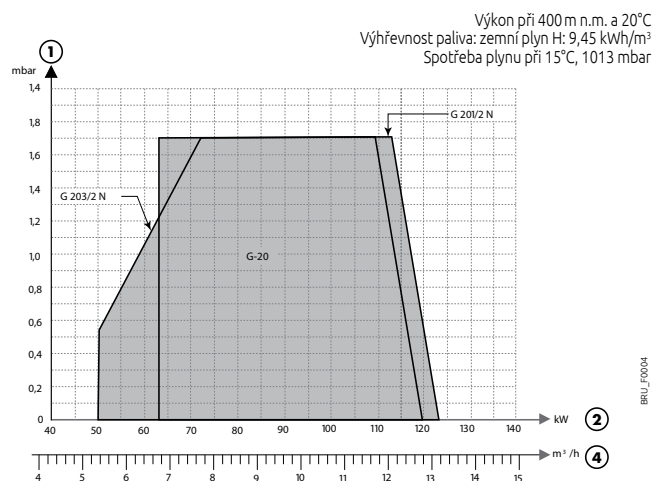
- Splňuje současné požadavky na ekodesign
- Pro provoz na zemní plyn; pomocí soupravy pro přestavbu (příslušenství) možný provoz na propan
- Nízké emise škodlivin: $\text{NO}_x < 56 \text{ mg/kWh}$
- hořák je přednastaven pro kotle De Dietrich řady GT 226 až GT 334
- hořák může být montován na libovolnou značku kotle

- Výkonný ventilátorový systém DUO PRESS
- Velmi tichý provoz
- Připojení s předem zapojenou zástrčkou evropského standardu; posuvná příruba
- Snadná údržba: rychlý přístup ke všem součástem s možností svislého natočení pro údržbu a nastavení
- Balení: 1 obalová jednotka

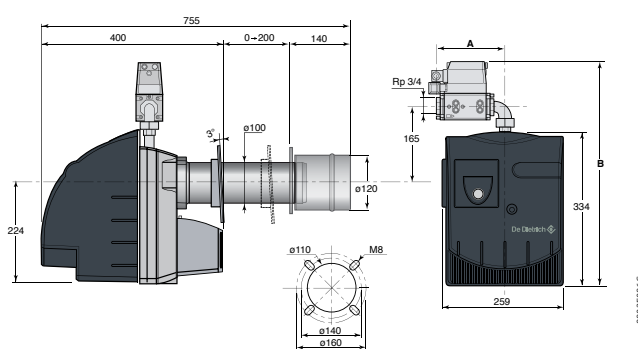
N° CE 0085BP0154

PŘÍSLUŠENSTVÍ: viz str. 87

VÝKONOVÉ KŘIVKY



HLAVNÍ ROZMĚRY (mm a palce)



Rozměry [mm]	A	B
G 201/2 N	180	535
G 203/2 N	174	538

- ① Tlak ve spalovací komoře
② Výkon hořáku
④ Spotřeba zemního plynu H

UPOZORNĚNÍ

- Nastavení hořáku provádí servisní technik dle specifických podmínek projektu vytápění.
- Tepelný výkon hořáku je přizpůsoben tepelnému výkonu kotle, do nějž se používá. Je nutné vzít v úvahu užitečnou efektivní účinnost kotle.

TECHNICKÉ ÚDAJE

Kategorie paliva: II_{ZH3P}

MODEL

		G 201/2 N (1 STUPŇOVÝ)	G 203/2 N (MODULAČNÍ)
Tepelný výkon	kW	63-120	50-123
Spotřeba {	- zemní plyn H (1)	6,66 až 12,70	5,29 až 13,02
	- propan	4,90-9,32	3,88-9,56
Vhodný pro kotle	GT	226, 227, 228, 334	226, 227, 228, 334 (3)
Přednastaveno (výkon hořáku)	kW	90	70/100
Maximální elektrický příkon	W	230	230
Elektrický příkon motoru (2)	W	150	150
Hmotnost	kg	18	19,5

- (1) Při 15°C - 1013 mbar
(2) 230 V/50 Hz
(3) Pro GT 226, 227, 228 pouze vybavené ovládacími panely B2 a D + AD217

CENA KČ BEZ DPH

		G 201/2 N	G 203/2 N
Připojovací tlak plynu	kPa	2/10-30	2/10-30
Obj. číslo		88027324	88027325
Cena KČ		83 090	88 290

PŘÍSLUŠENSTVÍ

PRO PLYNOVÉ HOŘÁKY G... A OLEJOVÉ HOŘÁKY M...

PŘÍSLUŠENSTVÍ PRO OLEJOVÉ HOŘÁKY

PŘÍSLUŠENSTVÍ

	BALENÍ	OBJ. Č..	CENA KČ
7-pólový konektor (1)	-	95317395	210
4-pólový konektor (1)	-	95317384	55

(1) K objednání u autorizovaného servisu

PŘÍSLUŠENSTVÍ PRO PLYNOVÉ HOŘÁKY

PŘÍSLUŠENSTVÍ

	BALENÍ	OBJ. Č..	CENA KČ
Přestavba na propan G 200 N		200001978	14 390
Sada pro plynový ventil G1/2"		7724963	1 660
Reléová sada pro elektroventily		7724964	3 990

