

EASYLIFE



Naneo S

EMC-S... 6,1 až 35,7 kW



Přednosti produktu

S možností automatického dopouštění
Malé rozměry a nízká hmotnost
Snadná instalace a údržba
Nový ovládací panel s podsvíceným displejem

Kotel je přednastaven, je velmi kompaktní a má nízkou hmotnost.

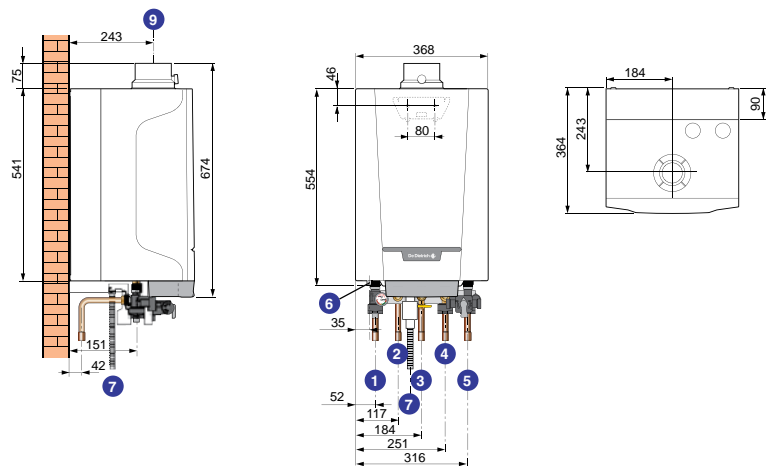
- Kotel je vybaven a nastaven pro provoz na zemní plyn
- Možnost připojení k vodorovnému nebo svislému vyústění
- Nízký obsah znečišťujících emisí: NOx < 56 mg/kWh
- Kompaktní výměník ze slitiny hořčíku a křemíku
- Směšovací modul vzduch / palivo zahrnující modulační hořák s 24 až 100% účinností a se zpětnou klapkou (připojení LAS)
- Extrémně tichý provoz

- Hydraulický modul s modulačním čerpadlem, přepínacím ventilem vytápění / příprava teplé vody, pojistný ventil 3 bar, omezovač průtoku, expanzní nádobka 8l
- Kompletní montážní rám s předmontovanými kohouty na vodu i plyn (s možností automatického dopouštění)
- Snímatelný ovládací panel s jednoduchou obsluhou a podsvíceným displejem, umístěný pod kotlem s možností montáže na stěnu. Umožňuje regulaci teploty vytápění a teplé vody (viz část možnosti regulace).
- Balení: 1 obalová jednotka (vyjma vyústění)

PŘÍSLUŠENSTVÍ: viz následující strany / **SYSTÉMY ODVODU SPALIN:** viz kapitola 5

HLAVNÍ ROZMĚRY (mm a palce)

- 1 Výstup z kotle – vnitřní Ø 18 mm
- 2 Výstup do výměníku zásobníku – vnitřní Ø 16 mm (pokud je součástí)
- 3 Přívod plynu – vnitřní Ø 18 mm
- 4 Vratka z výměníku zásobníku – vnitřní Ø 16 mm (pokud je součástí)
- 5 Vratka do kotle – vnitřní Ø 18 mm
- 6 Potrubí z odfuku pojistného ventilu Ø 15 mm
- 7 Odvod kondenzátu Ø 25 mm
- 9 Odvod spalin a potrubí přívodu vzduchu Ø 60/100 mm



TECHNICKÉ ÚDAJE

Kondenzační provoz

Průměrná provozní teplota:
T_{max}: 70 °C
T_{min}: 25 °C

Maximální přípustná provozní teplota: 90 °C
Maximální provozní tlak: 3 bar
Bezpečnostní termostat: 110 °C

Napájení: 230 V/50 Hz
Elektrické krytí: IP X4D
Kategorie paliva: II_{ZH3P}

Třída NOx: 6
Homologace: B₂₃, B_{23P}, B₃₃, C_{10(3)x}, C_{12(3)x}, C_{13(x)}, C_{33(x)}, C₅₃, C_{93(x)}, C_{63(x)}, C_{83(x)}, C_{83P}, C_{43(x)}

MODEL

	EMC-S	24	34	
Výkon	- nominální při Q _{nom} (P _{n_gen}) - průměrný při 30% Q _{nom} (P _{int})	kW	23,8	34,7
		kW	8,0	11,6
Výkon při 50/30 °C (vytápění)		kW	6,1-24,8	8,5-35,7
Účinnost v % PCI při výkonu ... % P _{n_gen}	- 100% P _n při průměrné teplotě 70 °C (RP _n) - 30% P _n při teplotě vratné vody 30 °C (RP _{int})	%	99,1	99,3
a teplotě vody ... °C		%	110,5	110,4
Energetická účinnost vytápění: Energetická účinnost (bez regulace)		%	94	94
Výkon při 80/60 °C min/max		kW	5,5-23,8	7,7-34,7
Dispoziční tlak okruhu vytápění		mbar	212	144
Objem vody		l	1,4	1,5
Pohotovostní ztráta při Δt = 30 K (Q _{p030})		W	35	45
Pomocný elektrický výkon (bez čerpadla) při P _{n_gen} (Q _{aux})		W	37	56
Elektrický příkon čerpadla (P _{circ_ch})		W	21	28
Pomocný elektrický výkon v pohotovostním režimu		W	3	3
Dispoziční tlak na straně spalin		Pa	80	105
Hmotnost bez vody		kg	25	28

PCI = výhřevnost paliva

Model	EMC-S	24	34
Obj. č.		7716381	7716641
Cena Kč bez DPH		40 290	45 190

PLYN

ZÁVĚSNÉ KONDENZAČNÍ PLYNOVÉ KOTLE K VYTÁPĚNÍ A PŘÍPRAVĚ TEPLÉ VODY



NOVINKA

Od 3. čtvrtletí 2019

EMCS_Q0004

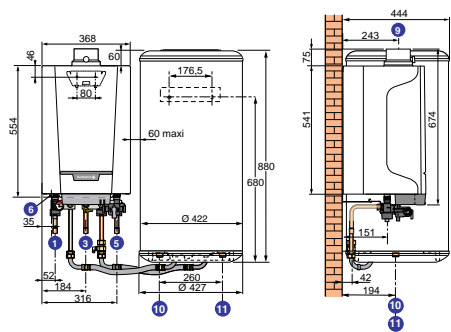
Naneo S

EMC-S.../BS 80 **6,1 až 24,8 kW**



Příprava teplé vody pomocí smaltovaného ohřívače o kapacitě 80l umístěného vedle kotle vpravo nebo vlevo s ochranou pomocí magnéziové anody

- Včetně hydraulického propojení kotel/zásobník
- Čidlo teplé vody
- Balení: 4 obalové jednotky



EMCS_F0003

Model

EMC-S

24/BS 80

34/BS 80

Obj. č.

EMCS24BS80

EMCS34BS80

Cena Kč bez DPH

58 090

60 190



NOVINKA

Od 3. čtvrtletí 2019

EMCS_Q0003

Naneo S

EMC-S.../BS 130 **6,1 až 24,8 kW**

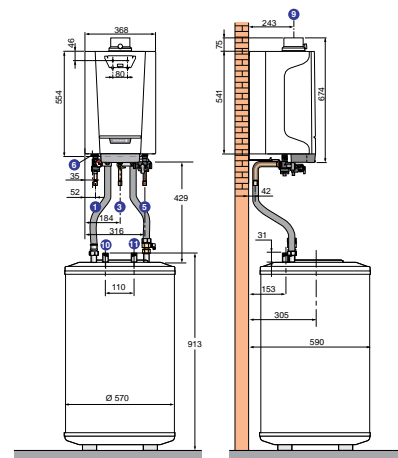


Příprava teplé vody pomocí smaltovaného ohřívače o kapacitě 130l umístěného pod kotlem s ochranou pomocí hořčičkové anody

- Včetně hydraulického propojení kotel/zásobník
- Čidlo teplé vody
- Balení: 4 obalové jednotky

Přednosti produktu

Vysoce komfortní příprava teplé vody



EMCS_F0002

Model

EMC-S

24/BS 130

34/BS 130

Obj. č.

EMCS24BS130

EMCS34BS130

Cena Kč bez DPH

55 990

58 090

Poznámka: tabulka rozměrů a popisky se nacházejí na protější straně

TECHNICKÉ ÚDAJE (teplá voda)

Maximální provozní tlak (teplá voda): 10 bar

Model	EMC-S	24/BS 80	34/BS 80	24/BS 130	34/BS 130
Jmenovitý tepelný výkon při 50/30 °C	kW	24,8	35,7	24,8	35,7
Objem zásobníku teplé vody	l	75	75	125	125
Výkon výměníku (teplé vody)	kW	20,6	*	22,5	*
Průtok za 10 min při ΔT = 30 K	L/10 min	162	*	201	*
Průtok za hodinu při ΔT = 35 K	L/h	505	*	560	*
Specifický průtok při ΔT = 30 K (podle normy ČSN EN 13203-1)	L/min	16,2	*	20	*
Koeficient tepelných ztrát	W/K	1,26	1,26	1,09	1,09
Hmotnost bez vody	kg	75	78	95	98

Parametry přípravy teplé vody při teplotě prostředí Pn: 20 °C, teplotě studené vody: 10 °C, teplotě vody v primárním okruhu: 80 °C, teplotě vody v zásobníku: 60 °C
* Tyto údaje je nutno dodržovat.

EASYLIFE



Naneo S

EMC-S... MI 6,1 až 35,7 kW



Přednosti produktu

5 možností automatického dopouštění
Kompaktní a výkonný
*** teplá voda
Nový ovládací panel s podsvíceným displejem

Kotel je zcela přednastaven, je kompaktní a má nízkou hmotnost.

- Kotel je vybaven pro provoz na zemní plyn
- Možnost připojení kodorovnému nebo svislému vyústění
- Nízký obsah znečišťujících emisí: NOx < 60 mg/kWh
- Kompaktní výměník ze slitiny hořčíku a křemíku
- Směšovací modul vzduch/palivo zahrnující modulační hořák s 24 až 100% účinností a se zpětnou klapkou (připojení LAS)
- Hydraulický modul s modulačním čerpadlem, přeplácacím ventilem vytápění/příprava teplé vody, nezvým velkoplošným deskovým výměníkem pro

přípravu teplé vody, pojistným ventilem 3 bar, omezovačem průtoku, čidlem průtoku a expanzní nádobou 8l

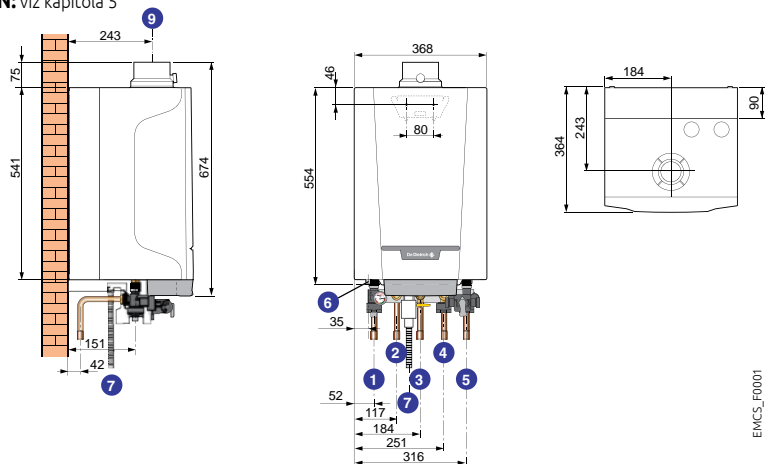
- **Kompletní montážní rám** s předmontovanými kohouty na vodu i plyn (s možností automatického dopouštění)
- **Snímatelný ovládací panel** s jednoduchou obsluhou, umístěný pod kotlem s možností montáže na stěnu. Umožňuje regulaci teploty vytápění a teplé vody (viz část možnosti regulace).
- **Balení:** 1 obalová jednotka (bez vyústění)

NOVINKA Od 3. čtvrtletí 2019

PŘÍSLUŠENSTVÍ: viz následující strany / **SYSTÉMY ODVODU SPALIN:** viz kapitola 5

HLAVNÍ ROZMĚRY (mm a palce)

- ① Výstup z kotle – vnitřní Ø 18 mm
- ② Výstup teplé vody – vnitřní Ø 16 mm
- ③ Přívod plynu – vnitřní Ø 18 mm
- ④ Výstup studené vody – vnitřní Ø 16 mm
- ⑤ Vratka do kotle – vnitřní Ø 18 mm
- ⑥ Potrubí z odfuku pojistného ventilu Ø 15 mm
- ⑦ Odvod kondenzátu Ø 25 mm
- ⑧ Odvod spalin a potrubí přívodu vzduchu Ø 60/100 mm



TECHNICKÉ ÚDAJE

Kondenzační provoz

Provozní teplota:
T_{max.}: 70 °C
T_{min.}: 25 °C

- Maximální přípustná provozní teplota: 90 °C
- Maximální provozní tlak: 3 bar
- Bezpečnostní termostat: 110 °C

- Napájení: 230 V/50 Hz
- Elektrické krytí: IP X4D
- Kategorie paliva: II_{2H3P}

- Třída NOx: 6
- Homologace: B₂₃, B_{23P}, B₃₃, C_{10(3)x}, C_{12(3)x}, C_{13(x)}, C_{33(x)}, C₅₃, C_{93(x)}, C_{63(x)}, C_{83(x)}, C_{83P}, C_{43(x)}

MODEL

	EMC-S	24/28 MI	30/35 MI	34/39 MI
Výkon { - nominální při Q _{nom} (P _{n_gen}) - průměrný při 30 % Q _{nom} (P _{int})	kW	23,8 8,0	29,8 9,9	34,7 11,6
Výkon při 50/30 °C (vytápění)	kW	6,1-24,8	8,5-31,0	8,5-35,7
Jmenovitý tepelný výkon 80/60 °C (příprava teplé vody)	kW	27,5	33,9	37,8
Účinnost v % PCI při výkonu ... % P _{n_gen}	%	99,1	99,3	99,3
a teplotě vody ... °C	%	110,5	110,4	110,4
Energetická účinnost vytápění: Energetická účinnost (bez regulace)	%	94	94	94
Výkon při 80/60 °C (vytápění) min/max	kW	5,5-23,8	7,7-29,8	7,7-34,7
Dispoziční tlak okruhu vytápění při P _n	mbar	203	267	144
Objem vody	L	1,6	1,7	1,7
Pohotovostní ztráta při ΔT = 30 K (Q _{po30})	W	35	45	45
Pomocný elektrický výkon (bez čerpadla) při P _{n_gen} (Q _{aux})	W	40	47	61
Elektrický příkon čerpadla (P _{circ_ch})	W	24	24	24
Pomocný elektrický výkon v pohotovostním režimu	W	3	3	3
Dispoziční tlak na straně spalin	Pa	116	105	120
Výkon výměníku	kW	27,5	33,9	37,8
Specifický průtok při ΔT = 30 K (podle normy ČSN EN 13203-1)	l/min	14	17,3	18,9
Hmotnost bez vody	kg	26	29	29

Parametry přípravy teplé vody při teplotě prostředí P_n: 20 °C, teplotě studené vody: 10 °C, teplotě vody v primárním okruhu: 85 °C

Model

	EMC-S	24/28 MI	30/35 MI	34/39 MI
EMC - ...	Obj. č.	7716380	7716382	7716359
	Cena Kč bez DPH	41 290	44 590	46 490

PŘÍSLUŠENSTVÍ HYDRAULICKÉHO PŘIPOJENÍ

PRO NANO S EMC-S (instalace s rámem pro vedení potrubí za kotlem)

Následuje seznam příslušenství hydraulického připojení a systému odvodu spalin k povinnému objednání v následujících případech:

NOVÁ INSTALACE

STANDARD	S DISTANČNÍM RÁMEM
<p>UPOZORNĚNÍ:</p> <ul style="list-style-type: none"> U kotlů EMC-S je příslušenství hydraulického propojení a montážní rám včetně přepínacího ventilu voda/plyn součástí dodávky. <p>VOLITELNÉ PŘÍSLUŠENSTVÍ:</p> <ul style="list-style-type: none"> Pro EMC-S 24, 34: Kohout pro automatické dopouštění: balení HP137 obj. č. 7693938 – Cena bez DPH Kč: 4 090 Pro EMC-S.. MI: Kohout pro automatické dopouštění: balení HP138 obj. č. 7723463 – Cena bez DPH Kč: 3 490 	<p>BALENÍ K OBJEDNÁNÍ:</p> <p>EMC-S... a EMC-S... MI: Distanční rám: balení HR79 (hloubka 39 mm) Obj. č. S103219 – Cena bez DPH Kč: 2 490</p>  <p>Naneo_Q0022</p> <p>Sada potrubí pro zvýšený rám: balení HR80 Obj. č. S101703 – Cena bez DPH Kč: 2 070</p>  <p>Naneo_Q0017</p>
<p>POZNÁMKA: Pro všechny typy konfigurací je možné objednat odpovídající příslušenství odkouření, viz kapitola 5.</p>	<p>DY871</p>  <p>MCX_F007B</p>
<p>VOLITELNÉ PŘÍSLUŠENSTVÍ:</p> <p>Kryt potrubí: balení HP139 Obj. č. 7683755 – Cena bez DPH Kč: 490</p>	<p>HP139</p>  <p>EMCS_Q0010</p>

DALŠÍ PŘÍSLUŠENSTVÍ

<ul style="list-style-type: none"> Redukční koleno pro vodorovné vyústění Ø 60/100 mm 	Balení	HR67			
					
	Obj. č.	S101712			
	CENA KČ BEZ DPH	510			

PŘÍSLUŠENSTVÍ

PRO Naneo S EMC-S

VŠECHNA PŘÍSLUŠENSTVÍ VYJMA „REGULACE“

DOPLŇKY

	BALENÍ	OBJ. Č.	CENA KČ
Čidlo teploty spalín	HR71	S101690	1 550
Sada pro čištění deskového výměníku (pouze EMC-S... MI)	HR82	S101708	5 190
Neutralizační zařízení pro kondenzáty DN1 (až do 75 kW)	SA1	7613605	5 390
Nástěnný držák pro neutralizační zařízení	SA3	7613606	7 090
Náhradní náplň pro neutralizaci (10 kg)	-	94225601	1 030
Adaptér vzduch/spaliny Ø 80/125 mm	HR68	S101688	410
Sada pro připojení kotle k potrubí LAS, Ø 80/125 mm	DY921	100020019	2 690
Adaptér potrubí biflux 2x Ø 80 mm	HR70	S101711	410
Redukční koleno pro systém vodorovného vyústění	HR67	S101712	510
Filtr MG1 VARIO		MG1VR3/4	2 990

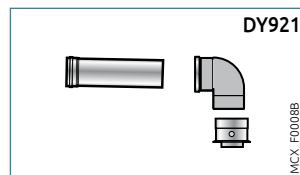


PŘÍPRAVA TEPLÉ VODY

	BALENÍ	OBJ. Č.	CENA KČ
• /ohřivač 80 l vedle kotle nebo 130 l pod kotlem EMC-S...	viz předchozí strany		
• okamžitá u modelu EMC-S... MI	viz předchozí strany		
• samostatný ohřivač	viz kapitola 9		
• solární ohřivač	viz kapitola 7		
Čidlo teplé vody (délka 5 m)	AD226	100005661	650
Solární sada	ER417	7603940	2 790

DALŠÍ PŘÍSLUŠENSTVÍ PRO HYDRAULICKÉ PŘIPOJENÍ

viz předchozí strana



PŘÍSLUŠENSTVÍ „REGULACE“

NABÍDKA PŘÍSLUŠENSTVÍ PODLE TYPU PŘIPOJENÝCH OKRUHŮ

Typ okruhu	teplá voda		přímý	
	EMC-S...	AD226 (1)	od výrobce (2)	
s ovládacím panelem	EMC-S... MI EMC-S.../BS...	od výrobce (1)	od výrobce (2)	

CENA PŘÍSLUŠENSTVÍ „REGULACE“

	BALENÍ	OBJ. Č.	CENA KČ
Drátový prostorový termostat s modulačním výstupem s odhadem spotřebované energie (OTH)	AD304	7609763	2 690
Bezdrátový prostorový termostat s modulačním výstupem s odhadem spotřebované energie (OTH)	AD303	7609762	5 890
Drátový prostorový termostat s modulačním výstupem, bez časového programu (OTH)	AD301	7612097	1 870
Programovatelný prostorový termostat, drátový (ON/OFF)	AD137	88017855	3 590
Neprogramovatelný prostorový termostat (ON/OFF)	AD140	88017859	650
Prostorový termostat (bezdrátový) (ON/OFF)	AD200	88017018	7 190
Drátový prostorový termostat SMART TC® (R-BUS)	AD324	7691375	5 890
Venkovní čidlo	FM46	85757741	550
Čidlo teplé vody	AD226	100005661	650

Regulace podle teploty vytápěného prostoru nebo venkovní teploty:

(1) Pro naprogramování přípravy teplé vody je zapotřebí modulační termostat AD304, AD303 nebo AD324.

(2) Případně je možné doplnit:

- regulaci podle teploty vytápěného prostoru: prostorový termostat (balení AD137, AD200, AD140, AD301, AD304, AD303 nebo AD324)

- regulaci podle venkovní teploty: • venkovní čidlo (balení FM46)

• venkovní čidlo (balení FM46) + prostorový termostat (balení AD137, AD200, AD140, AD301, AD304, AD303 nebo AD324)

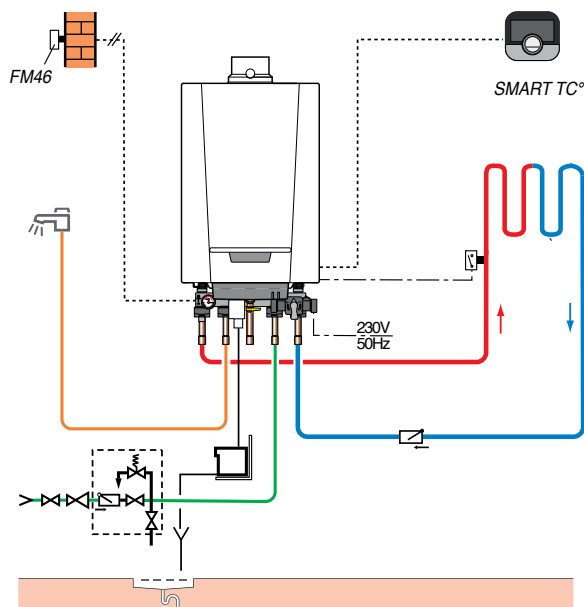
Naneo S EMC-S 24/28 MI



- 1 přímý topný okruh

POPIS

	BALENÍ	OBJ. Č.	CENA KČ
Kotel EMC-S 24/28 MI	-	7716380	41 290
Další možné příslušenství			
- Drátový prostorový termostat SMART TC° (R-BUS°)	AD324	7691375	5 890
- Venkovní čidlo	FM46	85757741	550
Celková cena KČ bez DPH:			47 730



Naneo_F0004B

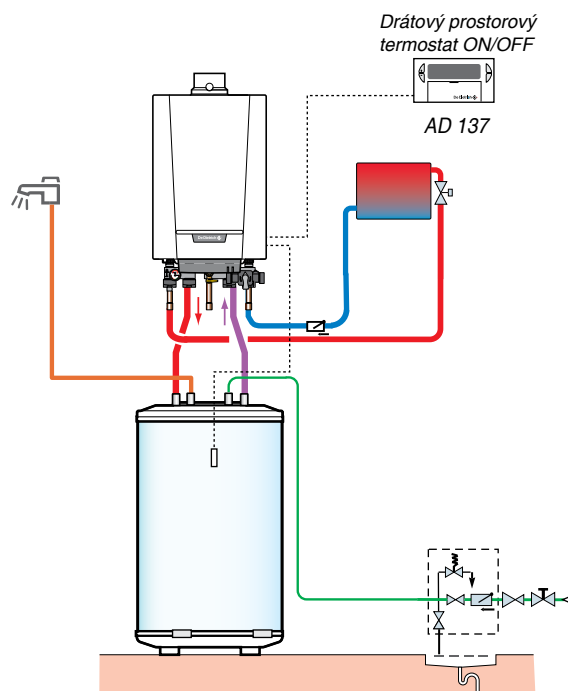
Naneo S EMC-S 24/BS 130



- 1 přímý okruh (bez směšovacího ventilu)

POPIS

	BALENÍ	OBJ. Č.	CENA KČ
Kotel EMC-S 24/BS 130	-	EMCS24BS130	55 990
Další možné příslušenství			
- Prostorový termostat:	AD137	88017855	3 590
Celková cena KČ bez DPH:			59 580



Naneo_F0005