



ALEZIO M - AWHP 6 MR/E

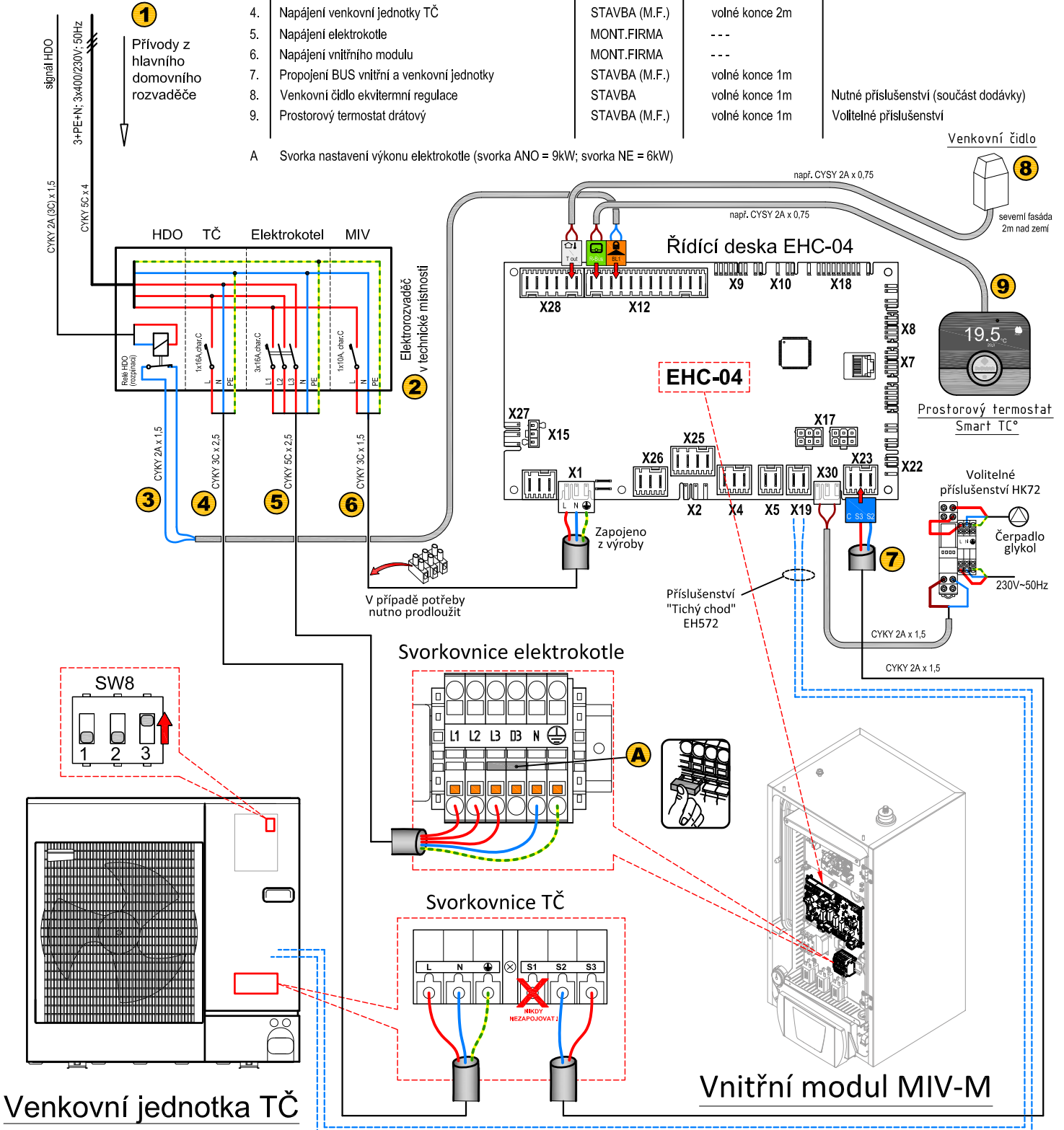
ELEKTRICKÉ ZAPOJENÍ

1+3-fázové provedení

Venkovní jednotka zapojena 1-fázově, elektrokotel 3-fázově

Popis	Dodávka	Doporučené ukončení	Poznámka
1. Přívody z domovního rozvaděče do technické místnosti	STAVBA	volné konce 2m	Typová zkouška rozvaděče!
2. Podružný elektrorozvaděč v technické místnosti	MONT.FIRMA	---	
3. Ovládání HDO	MONT.FIRMA	---	
4. Napájení venkovní jednotky TČ	STAVBA (M.F.)	volné konce 2m	
5. Napájení elektrokotle	MONT.FIRMA	---	
6. Napájení vnitřního modulu	MONT.FIRMA	---	
7. Propojení BUS vnitřní a venkovní jednotky	STAVBA (M.F.)	volné konce 1m	
8. Venkovní čidlo ekvitermi regulace	STAVBA	volné konce 1m	Nutné příslušenství (součást dodávky)
9. Prostorový termostat drátový	STAVBA (M.F.)	volné konce 1m	Volitelné příslušenství

A Svorka nastavení výkonu elektrokotle (svorka ANO = 9kW; svorka NE = 6kW)



Venkovní jednotka TČ

Vnitřní modul MIV-M

Toto schéma slouží pouze jako typový příklad a nelze jej použít jako závazný projekční podklad! Veškeré dimenze (kabely, jištění atd.) a konečné zapojení v závislosti na vzdálenostech a ostatních souvztažnostech MUSÍ určit projektant!