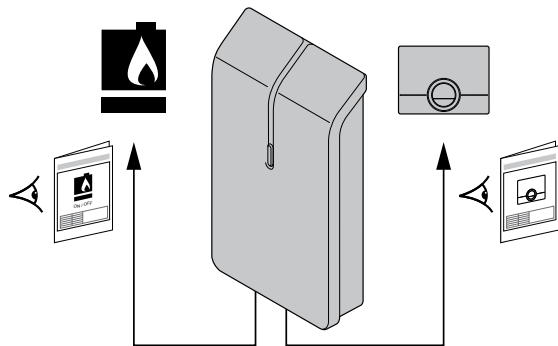
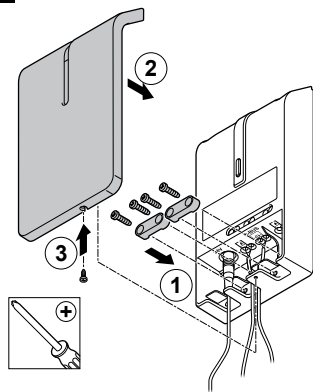


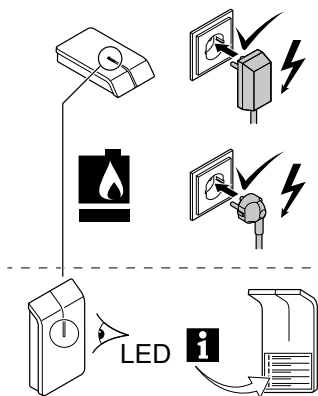
7



8



9



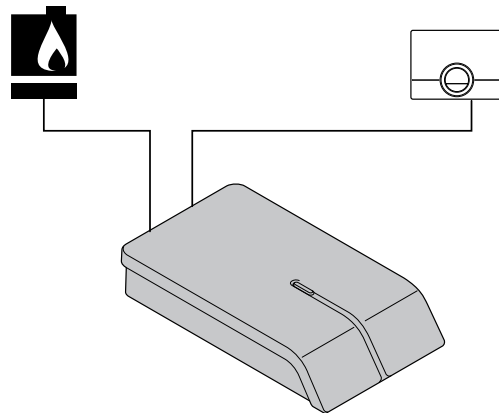
Gateway 16



Installation manual

Installatiehandleiding • Manual de instalación • Installationsanleitung
 Manuel d'installation • Návod k montáži • Instalação manual



Read and keep this manual • Lees en bewaar deze handleiding • Lea y mantenga esta manual
 • Bitte diese Anleitung lesen und aufbewahren • Lire et conserver ce manuel
 • Tento návod si prosím přečtěte a ušchovejte • Leia e guarde este manual



Napájení	24V, 4W	 / 
R-BUS	24V, 100mA	
ON/OFF	Max. 70W 30 VDC 230VAC	ON / OFF OPEN THERM
Open Therm	4.0 compliant	
Temperature	0°C - 60°C	
Stupeň krytí	IP21	

Set contents
 Inhoud doos
 Contenido
 Set Inhalt
 Composition du kit
 Obsah dodávky
 Conteúdos

