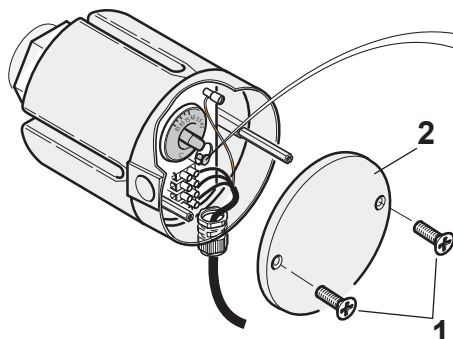


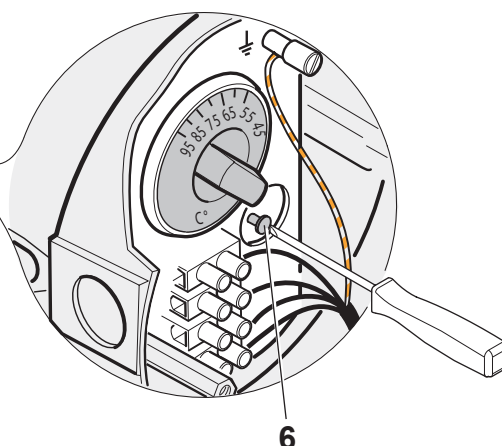
3 Odblokování bezpečnostního termostatu



V případě rozpojení kontaktu bezpečnostního termostatu

- ▶ Odstranit 2 šrouby 1 a sejmout kryt 2.
- ▶ Plochým šroubovákem stisknout na termostatu 6 odblokovací tlačítko.
- ▶ Namontovat zpět kryt.
- ▶ Pokud problém přetrvává, kontaktujte servisního technika.

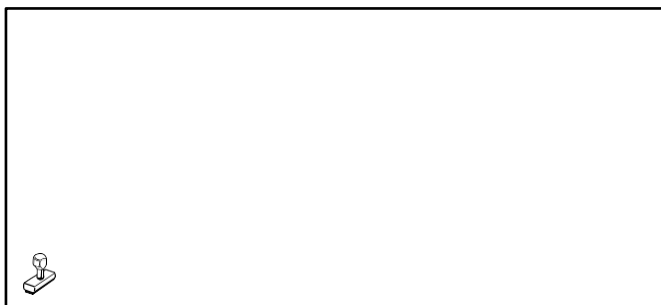
3 Entstörung des Sicherheitstemperaturbegrenzers



M002970-A

Wenn der Sicherheitstemperaturbegrenzer abgeschaltet hat

- ▶ Den Deckel 2 abmontieren, indem die 2 Schrauben 1 losgeschraubt werden.
- ▶ Mit einem Flachschraubendreher den Entstörungsknopf 6 am Thermostat drücken.
- ▶ Den Deckel und die Schrauben wieder anbringen.
- ▶ Wenn das Problem weiterhin besteht, den Installateur benachrichtigen.



BDR THERMEA (Czech Republic), s.r.o.,
Jeseniova 2770/56, 130 00 PRAHA 3
Tel.: 271 001 626,
E-mail: dedietrich@bdrthermea.cz,
www.dedietrich.cz

AD051-A&

05/11/2012



89754129 01

CE