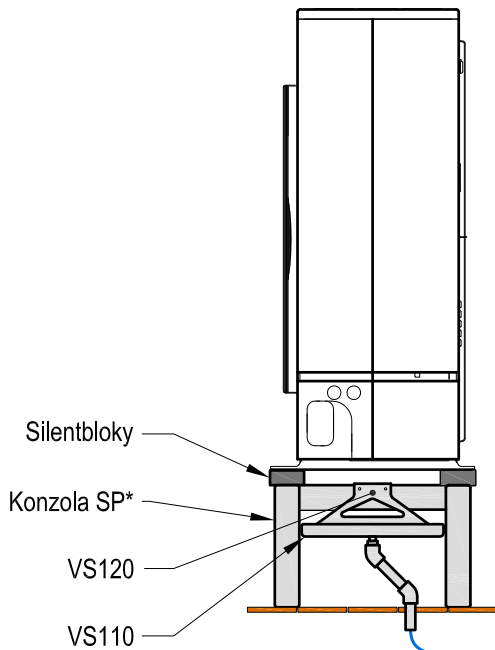


AWHP 8 MR

1. ODTOK KONDENZÁTU DO ODPADU

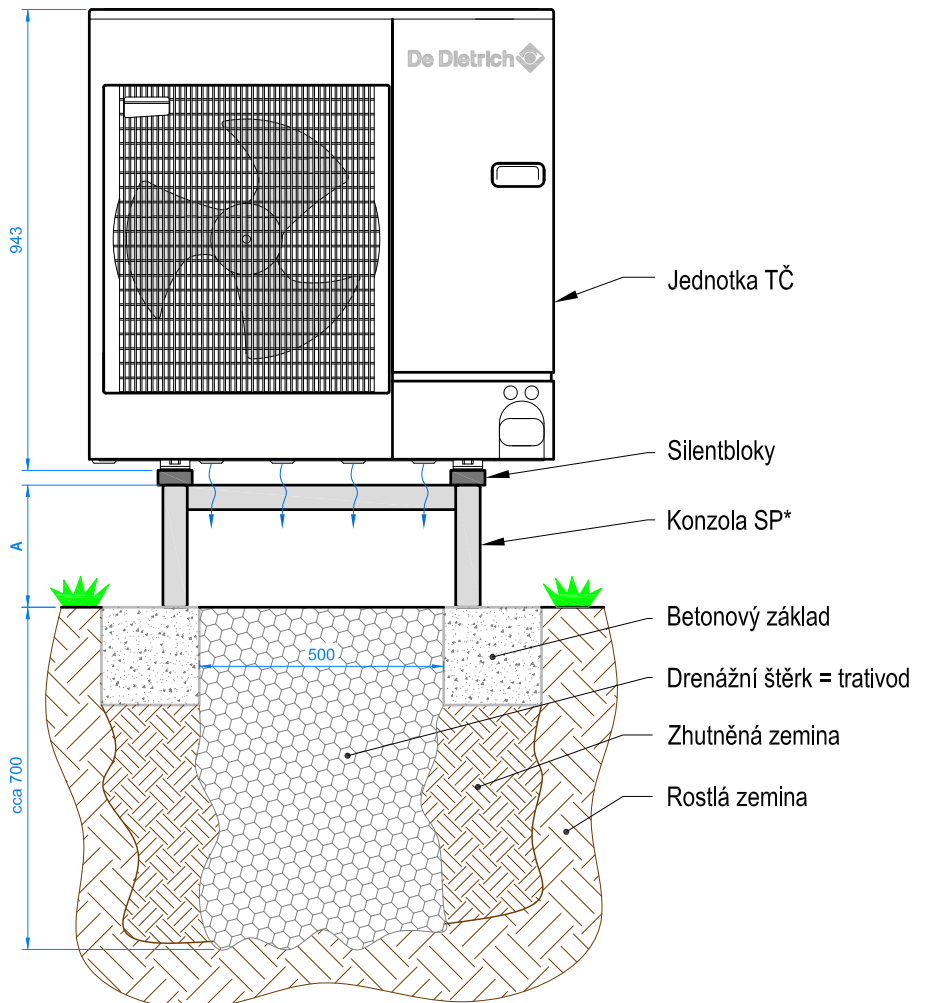
2. ODTOK KONDENZÁTU DO TRATIVODU



! Odtok kondenzátu musí být vyhříváný (topný kabel PFP)

! Odpadní potrubí musí mít teplotní odolnost min 100°C

Zaústít do kanalizace



Typ konzoly*	A [mm]
SP700	250
SP740	400

! Výšku konzoly volte tak, aby vrtule ventilátoru byla nad obvyklou výškou sněhové pokrývky

